

SWT4CAN 型

世界上唯一的

CAN 光隔 4×4 口交换机

一 用途

CAN 光隔 4×4 口交换机（型号 SWT4CAN）用于 4 路 CAN 上位机与 4 路 CAN 下位机之间的交换连接，可以将 4 路独立的 CAN 总线合并或者分开。SWT4CAN 可以将 CAN 总线的上位机数量从传统的 1 个增加到 4 个，同时还将带下位机的负载能力增加 4 倍，用于 CAN 组成交叉网。SWT4CAN 还实现了 CAN 的上、下位机之间的 2500V 光电隔离，可以代替 CAN 的 HUB 或 CAN 中继器。

二 安装及性能

SWT4CAN 有 4 个上位机 CAN 口和 4 个下位机 CAN 口，并且不分方向。SWT4CAN 每边的 CAN (0)、CAN (1)、CAN (2)、CAN (3) 可以分别接 4 个 CAN 口。SWT4CAN 支持最高通信速率保证 250Kbps。SWT4CAN 同时具有吸收浪涌电流的抗雷击保护功能。由于 SWT4CAN 独有波仕的智能抑制技术还保证每边的 4 个 CAN 之间不会相互通信，从而避免通信混乱！

当每边的 4 个 CAN 口中有一个、二个甚至三个 CAN 短路或者烧坏时，剩下的正常 CAN 口仍然可以与另外一边的 CAN 口通信。使用 SWT4CAN 组网后，保证某一个或多个节点损坏后不影响其它节点的正常通信，无论是上位机一边还是下位机一边！

SWT4CAN 的两边都需要接+5V 电源，所以有两个电源。SWT4CAN 的每一边的 4 个 CAN 口（0 号、1 号、2 号、3 号）功能是完全一样的。

三 外形图



SWT4CAN 的外形为 DB-25/DB-25 转接盒大小，如图。

四 引脚分配

SWT4CAN 的每一边（DB-25 针、有对应的接线端子）引脚分配如下：

2	3		5	6		8	9		11	12	22	16
H0	L0		H1	L1		H2	L2		H3	L3		
(+A0)	(-B0)		(+A1)	(-B1)		(+A2)	(-B2)		(+A3)	(-B3)	GND	+5V
(0# CAN)			(1# CAN)			(2# CAN)			(3# CAN)		地	电源正

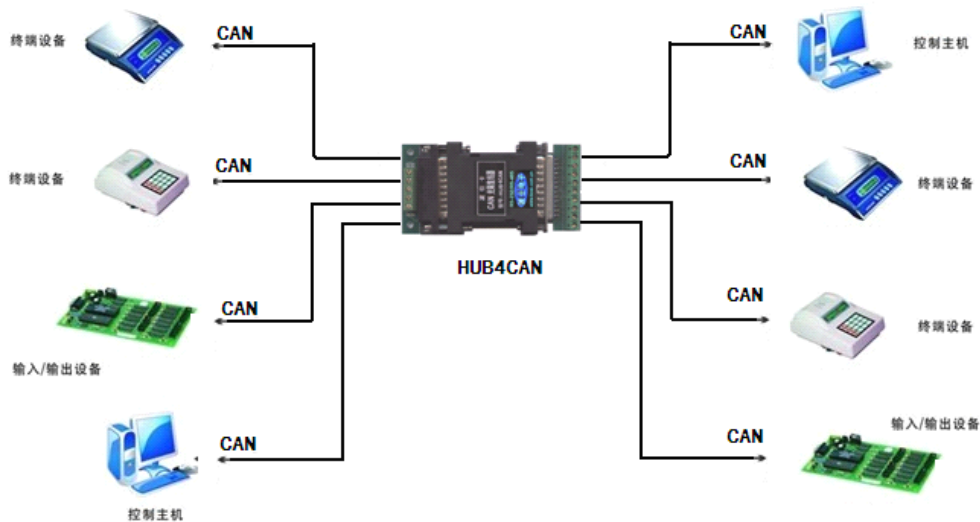
SWT4CAN 对外接的+5V 电源要求电压 4.5~5.5V(功耗电流<100mA)。上、下位机的两端各供一个独立电源以保证相互隔离。

波仕卡：RS-232/RS-485 全面解决方案

附录 波仕在 CAN 转换技术方面已经遥遥领先！

波仕零延时 4 路光隔 CAN 评测（控制工程网）

擅长于串口通信的波仕卡科技总不乏惊世之作。在 CAN 通信技术方面，波仕曾经研发出业界首款零延时的 CAN 光电隔离集线器 HUB4CAN，可以延长 CAN 通信距离和增加通信节点数因而开创了 CAN 通信的新方式。HUB4CAN 一直保持着业界最小 CAN 光隔集线器的记录，而且是唯一零延时的。现在要介绍的这款新推出的 4×4 口 CAN 光隔交换机 SWT4CAN 再次让我们震撼：新的 4×4 口的 CAN 光隔交换机居然跟以前的 1×4 口 CAN 光隔集线器体积一样大！我们要知道，CAN 交换机 SWT4CAN 是可以代替 CAN 集线器 HUB4CAN 的，而 CAN 集线器 HUB4AN 是可以代替 CAN 中继器 YG-CAN 的！到了新的 SWT4CAN 的阶段，波仕运用 CAN 转换技术与超高密度集成电路工艺达到了完美的结合。新一代 SWT4CAN 是将 4 路 CAN 转换为 4 路 CAN 的光隔交换机。由于采用 4 层电路板工艺使体积大为减小，是世界上唯一的 4×4 路 CAN 交换机。波仕在 CAN 转换技术方面已经遥遥领先，完全代表了当今业界的最高技术水准。



我们可以看看 SWT4CAN 的真本事，该机拥有波仕 CAN 零延时自动切换核心技术、内含 4 个上位机 CAN 接口芯片、和 4 个下位机 CAN 接口芯片、每路都有 600W 抗雷击浪涌保护，上下位机之间具备 2500V 的光电隔离系统。SWT4CAN 可以作为 CAN 光隔 4 拖 4 口交换机，可用于增加 CAN 信号的总驱动能力（带负载能力增加 4 倍），或用于 CAN 组成星形网。

波仕 CAN 零延时自动切换技术比所谓的“流控”强多了。所谓“流控”就是用通信数据流来启动收发切换，由于必须用数据流来启动切换，所以通信的第一个字节就作为流控开关信号浪费了，因此“流控”是有延时的，延时为 1 个字节，250Kbps 时大约 100us，与速率成反比。传统的“流控”CAN HUB 由于存在延时，因此不仅不能增加 CAN 的通信距离，相反由于延时的加入使得 CAN 通信距离减少一个等效延时的导线长度，该距离的减少在高速通信时尤为明显。传统的有延时的 CAN HUB 不能够级联，因为这样会累积延时导致无法正常通信。

SWT4CAN 支持最高通信速率保证 0-250Kbps，比 HUB4CAN 提高了一倍，并且速率自动适应，无需任何软件或硬件设置。SWT4CAN 同时具有吸收浪涌电流的抗雷击保护功能。当 4 个下位机 CAN 口中有 1 个、2 个甚至 3 个 CAN 短路或者烧坏时，SWT4CAN 的上位机 CAN 仍然可以与剩余的正常的 CAN 下位机通信。使用 SWT4CAN 组网后，保证某一个或多个节点损坏后不影响其它节点的正常通信！SWT4CAN 的各个下位机 CAN 口（0、1、2、3 号）功能是完全一样的、可以互换。